

VG4000电动阀门

VG4000系列高性能/高关断力电动阀门可以根据区域控制器的要求调节水流量。也可应用于变风量末端再热热水盘管。高性能/高关断力VG4400xx-C和VG4800xx-C电动阀门也是风机盘管和地板辐射采暖的理想选择。VG4000系列常闭阀门通常配有VA-7010系列开关电动执行器、VA-7450系列浮点或者比例式电动执行器。这些电动执行器可单独订货，安装于VG4000阀体上。

需要了解VA-7010系列开关电动执行器或者VA-7450系列浮点/比例电动执行器的具体信息可以参考它们的产品/技术手册。



图1: VG4000系列高性能/高关断力电动阀门特点

特点和优势

锻造黄铜阀体，不锈钢阀杆和弹簧	使用寿命长
广泛应用于区域控制，变风量再热盘管，风机盘管,地板辐射采暖	应用范围宽广
EPT 橡胶阀塞，阀门可关紧至气密级	节能效果最大
轻松更换配件	节省维修时间
执行器可在现场安装	在有限空间下方便安装
VA-7010执行器内置弹簧复位	使执行器失效时迅速复位,正常工作

表1: VG4000系列阀门选型表 (英制标准管螺纹BSP连接)

阀门型号	尺寸 (in.)	Kv	关断 压力* (PSIG)	开/关	开/关	开/关	浮点控制	0 ~ 10VDC 比例控制
				24VAC 50/60Hz VA-7010-8001**	120VAC 50/60Hz VA-7010-8502-C	230VAC 50/60Hz VA-7010-8503-C	24VAC 50/60Hz VA-7450-1001**	24VAC 50/60Hz VA-7452-1001**
二通常闭 (PDTO)								
VG4400FC-C	1/2	2.1 ~ 2.2	50 (345kPa)	是	是	是	是	是
VG4400GC-C	3/4	2.5 ~ 2.6	50 (345kPa)	是	是	是	是	是
VG4400HC-C	1	3.0 ~ 3.1	50 (345kPa)	是	是	是	是	是
三通常闭 (PDTO)								
VG4800FC-C	1/2	2.1 ~ 2.2	50 (345kPa)	是	是	是	是	是
VG4800GC-C	3/4	2.5 ~ 2.6	50 (345kPa)	是	是	是	是	是

* 对于三通阀，常闭口的关断压力为50psig(345kPa)，常开口的关断压力为25psig(172kPa)

** 执行器进口

表2: 不同流速(加仑/分)下的压降(PSI)

管径 (焊接, 螺纹连接)	1/2 in.	3/4 in.	1 in.
Kv	2.92.1 ~ 2.2	2.5 ~ 2.6	3.0 ~ 3.1
压降 (PSI)	流速 (GPM)		
1	2.6	3.0	3.6
2	3.6	4.3	5.1
3	4.5	5.3	6.3
4	5.1	6.1	7.3
5	5.8	6.8	8.1
6	6.3	7.5	8.9
7	6.8	8.0	9.6
8	7.3	8.6	10.3
9	7.7	9.1	10.9
10	8.1	9.6	11.5
11	8.5	10.1	12.0
12	8.9	10.5	12.6
13	9.3	11.0	13.1
14	9.6	11.4	13.6
15	10.0	11.8	14.0
16	10.3	12.2	14.5
17	10.6	12.5	15.0
18	10.9	12.9	15.4
19	11.2	13.3	15.8
20	11.5	13.6	16.2
21	11.8	13.9	16.6
22	12.1	14.3	17.0
23	12.3	14.6	17.4
24	12.6	14.9	17.8
25	12.9	15.2	18.1
26	13.1	15.5	18.5
27	13.4	15.8	18.8
28	13.6	16.1	19.2
29	13.9	16.4	19.5
30	14.1	16.7	19.9

执行器安装

VG4400/4800系列高性能/高关断力电动区域阀门与VA-7010系列开关型和VA-7450 浮点/比例型电动执行器配合使用。

备注: 基于焊接方式的考虑, 工厂订购的焊接连接型的阀体和执行器发货时是分离的。

操作

警告:

VG4000推荐安装角度是距垂直向上方向90度以内。

VA-7010系列 (开关型)

通电后, 马达驱动齿轮, 推动阀杆克服弹簧反馈力向下运动。

掉电后, 阀杆在弹簧反馈力作用下回复至正常工作位置。图2所示为阀杆运动状态。

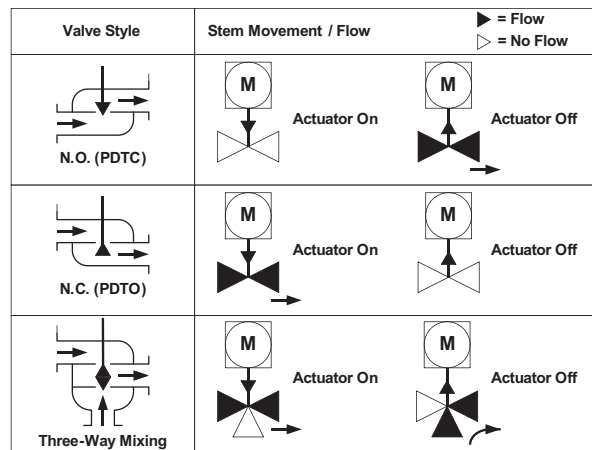


图2: 阀门运动状态图

VA-7450-1001 (浮点控制)

蓝色和红色接线端得电后, 马达通电驱动齿轮运动, 推动阀杆克服弹簧反馈力向下运动。蓝色和白色接线端得电后, 执行器停止工作, 弹簧反馈力推动阀杆回复至正常位置。失电后, 执行器保持不变。

若红色或者白色任一接线端单独得电, 执行器停止工作, 马达在大约80秒后停止, 同时执行器会保持当前位置不变。具体请参照图2。

VA-7452-1001 (比例控制)

当控制信号增强时, 执行器马达驱动齿轮运转, 推动阀杆克服弹簧反馈力向下运动。反之, 当控制信号衰减时, 执行器停止工作, 弹簧反馈力推动阀杆向上回复至正常位置。

掉电时, 执行器保持其位置不变。具体请参考图2。

尺寸

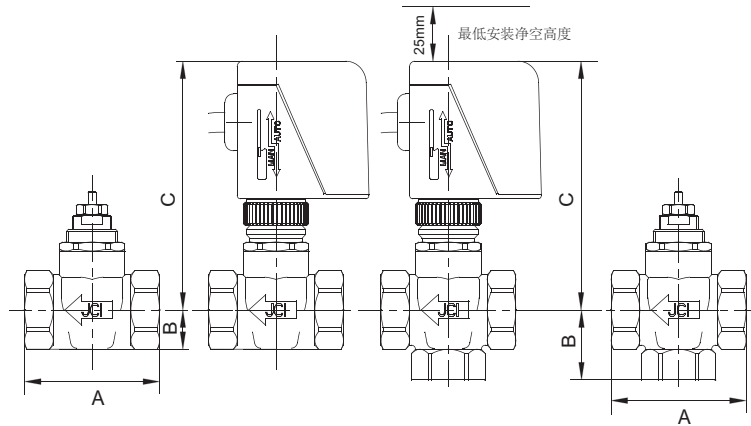


图3: VA-7010和VG4000尺寸mm (具体参照表3)

表3: 英国标准管螺纹连接型(BSP) VA-7010执行器和VG4000 系列阀门(mm)

尺寸*	二通或三通阀				
	二通 1/2 in. (DN15)	二通 3/4in. (DN20)	二通 1in. (DN25)	三通 1/2 in. (DN15)	三通 3/4in. (DN20)
A	66	66	90	66	66
B	18	18	24	32	32
C	109	109	109	109	109

*执行器尺寸，参照VA-7010参照产品/技术手册

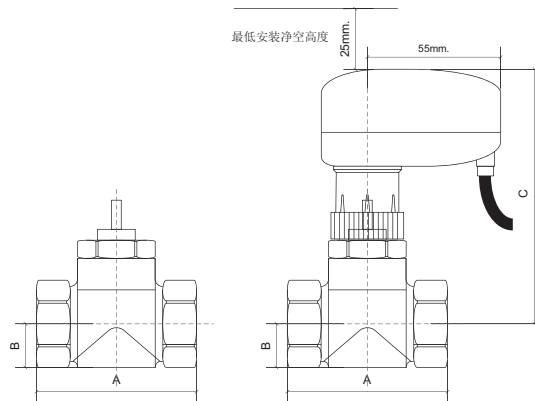


图4: VA-7450和VG 4000尺寸mm (具体参照表4)

表4: 英国标准管螺纹连接型(BSP) VA-7450执行器和VG4000 系列阀门(mm)

尺寸*	二通或三通阀				
	二通 1/2 in. (DN15)	二通 3/4in. (DN20)	二通 1in. (DN25)	三通 1/2 in. (DN15)	三通 3/4in. (DN20)
A	66	66	90	66	66
B	18	18	24	32	32
C	105	105	105	105	105

*执行器尺寸，参照VA-7450参照产品/技术手册

技术参数

产品	VG4000系列高性能/高关断力电动区域阀门				
型号	VG4400FC-C	VG4400GC-C	VG4400HC-C	VG4800FC-C	VG4800GC-C
阀体压力等级	PN16最大压力: 300 PSIG (2,067 kPa)				
应用*	暖通空调中的冷水和热水系统				
阀体尺寸	1/2 in. (DN15)	3/4 in. (DN20)	1 in. (DN25)	1/2 in. (DN15)	3/4 in. (DN20)
最大关断压力	50 PSIG				
泄漏率	最大流量的0.01%; 100% 保护测试				
连接方式	内螺纹连接(英国标准管螺纹)				
行程	3mm				
阀体类型	二通常闭PDTO	二通常闭PDTO	二通常闭PDTO	三通混流	三通混流
材质					
阀体	黄铜锻造				
螺母和笼状附件	黄铜				
阀杆	ANSI 300 不锈钢				
弹簧	不锈钢				
阀塞	EPT 橡胶				
密封圈	两个 EPT 环形橡胶				
介质温度	2 ~ 95°C (35 ~ 203°F)				
环境温度	2 ~ 50°C (35 ~ 122°F)				
流量特性	开关型VA-7010系列驱动器 二通阀配合VA-7450系列驱动器具有等百分流量特性; 三通阀配合VA-7450系列驱动器具有线性流量特性				
阀体运输重量 lb (kg)	1/2 in. (DN15 二通) 1.03 (0.47)	3/4 in. (DN20 二通) 0.86 (0.39)	1 in. (DN25 二通) 1.52 (0.69)	1/2 in. (DN15 三通) 1.14 (0.52)	3/4 in. (DN20 三通) 0.95 (0.43)
执行器运输重量 lb (kg)	VA-7010 系列: 1.10 (0.50) VA-7450 系列: 0.33 (0.15)				

* 推荐进行适当水处理, 参见VDI 2035标准