

应用

VG1000系列球阀适用于采暖,通风以及空调 (HVAC) 系统。根据控制器的要求,对热水或者冷冻水进行调节。

可配套江森自控的非弹簧复位和弹簧复位执行器。

选型

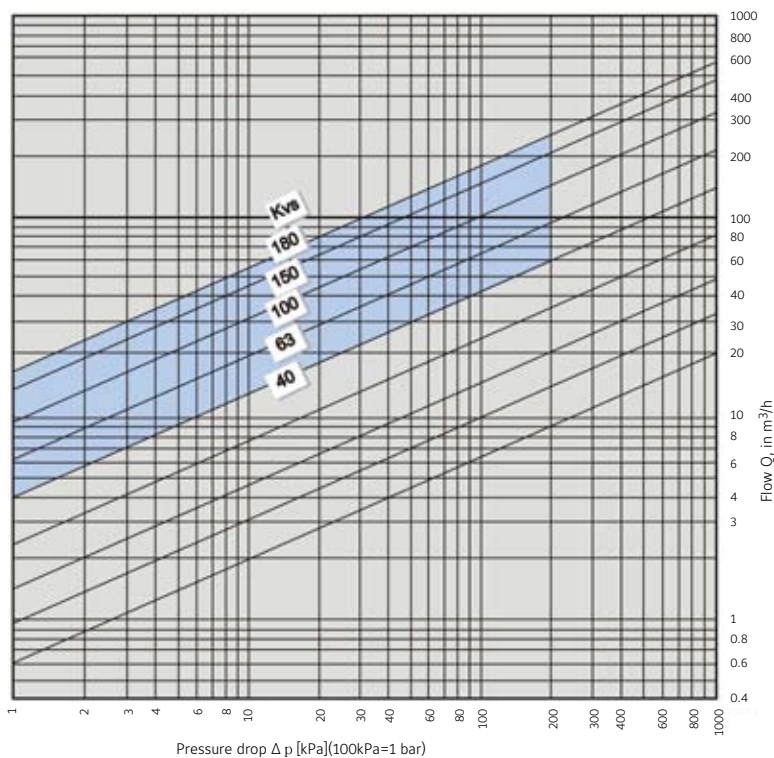
见阀门执行器匹配表

特点

- 不锈钢阀芯及阀杆
- Amodel配流碟内置一体
- 双重EPDM阀杆密封圈
- PTFE石墨增强阀体密封



DN65-DN100法兰连接二通球阀Kv选型图



阀门配比例调节式电动执行器

弹簧复位功能		-		■
供电电源		24 VAC/DC		
扭矩		24 Nm		20 Nm
运行时间		125 s		150 s
断电弹簧复位时间		-		26 s
控制信号	VDC mA	0 - 10 / 2 - 10 0 - 20 / 4 - 20		
辅助开关		-	2 x SPDT	-
反馈	VDC	0 - 10 / 2 - 10		
电动执行器型号		M9124-GGA-2	M9124-GGC-2	M9220-HGA-3
连接件型号		M9000-518		M9000-519

选型

阀门型号	口径	Kvs	阀门、连接件和执行器的组合			
VG12E5GS-C	DN65	40	■	■	■	■
VG12E5GT-C		63	■	■	■	■
VG12E5GU-C		100	■	■	■	■
VG12E5HT-C	DN80	63	■	■	■	■
VG12E5HU-C		100	■	■	■	■
VG12E5HV-C		150	■	■	■	■
VG12E5HW-C		180	■	■	■	■
VG12E5JU-C	DN100	100	■	■	■	■
VG12E5JV-C		150	■	■	■	■

阀门配开/关浮点式电动执行器

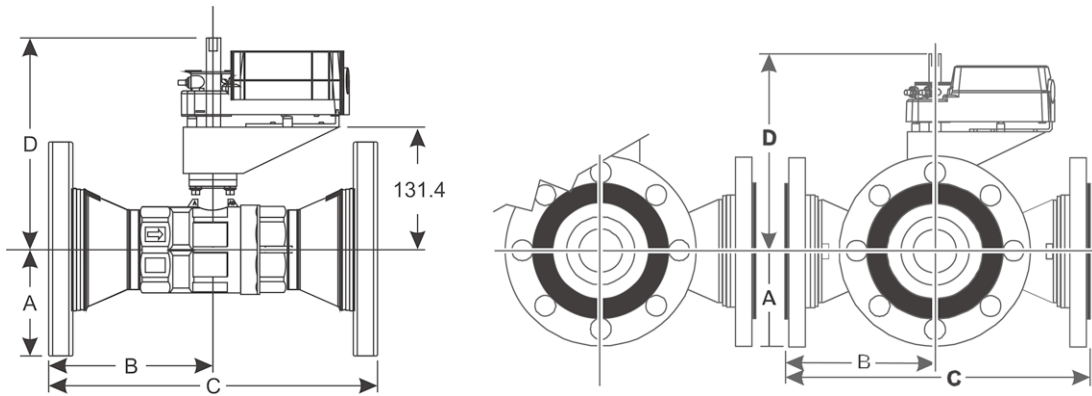
弹簧复位功能	-				■					
供电电源	24 VAC / DC		230 VAC		24 VAC / DC				230 VAC	
扭矩	24 Nm				20 Nm					
运行时间	125 s				150 s				24 - 57 s	
断电弹簧复位时间	-				20 s				11...50 s	
控制信号	浮点及开/关						开/关			
辅助开关	-	2 x SPDT	-	2 x SPDT	-	2 x SPDT	-	2 x SPDT	-	2 x SPDT
反馈	-									
电动执行器型号	M9124-AGA-2	M9124-AGC-2	M9124-ADA-1N	M9124-ADC--1N	M9220-AGA-3	M9220-AGC-3	M9220-BGA-3	M9220-BGC-3	M9220-BDA-3	M9220-BDC-3
连接件型号	M9000-518				M9000-519					

选型

阀门型号	口径	Kvs	阀门、连接件和执行器的组合										
VG12E5GS-C	DN65	40	■	■	■	■	■	■	■	■	■	■	■
VG12E5GT-C		63	■	■	■	■	■	■	■	■	■	■	■
VG12E5GU-C		100	■	■	■	■	■	■	■	■	■	■	■
VG12E5HT-C	DN80	63	■	■	■	■	■	■	■	■	■	■	■
VG12E5HU-C		100	■	■	■	■	■	■	■	■	■	■	■
VG12E5HV-C		150	■	■	■	■	■	■	■	■	■	■	■
VG12E5HW-C	DN100	180	■	■	■	■	■	■	■	■	■	■	■
VG12E5JU-C		100	■	■	■	■	■	■	■	■	■	■	■
VG12E5JV-C		150	■	■	■	■	■	■	■	■	■	■	■

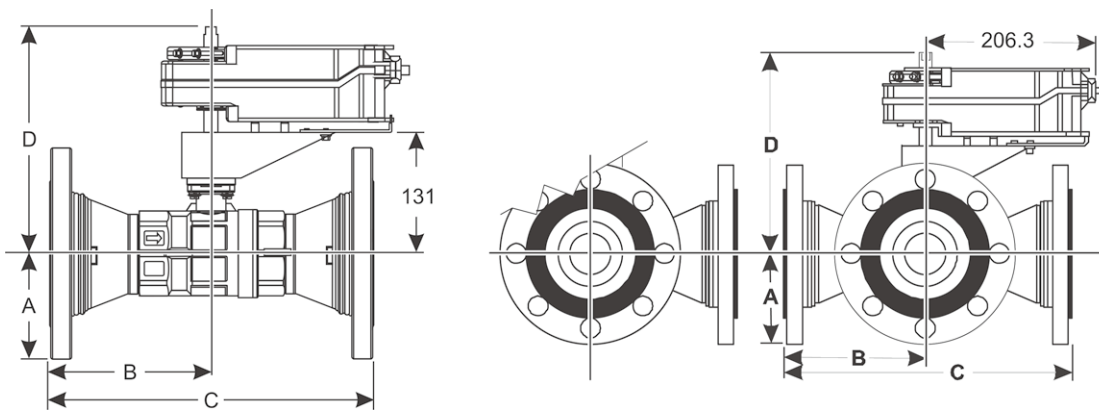
非弹簧复位执行器M9124配VG12E5XX-C阀门，尺寸, mm

阀门口径	A	B	C	D	法兰孔数	孔直径	螺栓
DN65	92.5	145	290	226	4	17.5	M16x60
DN80	100	155	310	226	8	17.5	M16x65
DN100	110	175	350	226	8	17.5	M16x70



弹簧复位执行器M9220配VG12E5XX-C阀门，尺寸, mm

阀门口径	A	B	C	D	法兰孔数	孔直径	螺栓
DN65	92.5	145	290	226	4	17.5	M16x60
DN80	100	155	310	226	8	17.5	M16x65
DN100	110	175	350	226	8	17.5	M16x70



技术参数

产品名称	VG12E5XX-C 非弹簧复位法兰连接球阀	
阀门类型	2通	
额定压力	PN16	
适用介质*	热水、冷冻水, 50/50的乙二醇溶液, 172kPa以下用于暖通空调行业的饱和蒸汽	
适用介质温度	-18 -140 °C	
阀体承压/温度关系	<p>- 水</p> <p>- 蒸汽</p>	<p>max 172 kPa</p>
最大关断力	689 kPa	
最大推荐工作压力	207 kPa 最大安静工作压差	
流量特性	等百分比 (根据EN60534-2-4)	
可控比**	大于 500:1	
允许泄漏率	最大流量的0.01%, ANSI/FCI 70-2, Class 4	
存储运输温度	-20 °C to +65 °C, 干燥洁净环境	
连接方式	法兰连接, DIN EN 1092, Type 16, B型密封标准	
最低工作环境温度	<p>-20 °C</p> <p>-40 °C</p>	<p>M9124 系列非弹簧复位执行器</p> <p>M9220 系列弹簧复位执行器</p>
最高工作环境温度***	<p>50 °C</p> <p>55 °C</p>	<p>M9124 系列非弹簧复位执行器</p> <p>M9220 系列弹簧复位执行器</p>
阀门材质	<p>- 阀体</p> <p>- 阀芯及阀杆</p> <p>- 法兰及连接部件</p> <p>- 阀杆密封</p> <p>- 阀杆连接部</p> <p>- 配流碟片</p> <p>- 阀座</p>	<p>锻造黄铜EN 12165</p> <p>不锈钢x5CrNi1810 EN10088-3</p> <p>EN-JL 1040 (球墨铸铁)</p> <p>双重EPDM橡胶圈</p> <p>PTFE</p> <p>A model AS-1145HS</p> <p>石墨增强PTFE</p>
重量	<p>VG12E5Gx DN65 Kg.15.4</p> <p>VG12E5Hx DN80 Kg.16.3</p> <p>VG12E5Jx DN100 Kg.20</p>	

*请参照VDI 2035标准对水进行必要的处理

**可控比是指最大可控流量和最小可控流量的比值

***当工作介质为热水或蒸汽时, 将阀门的阀杆安装成于管道水准方向的位置, 并将阀门和管道包上绝热材料。