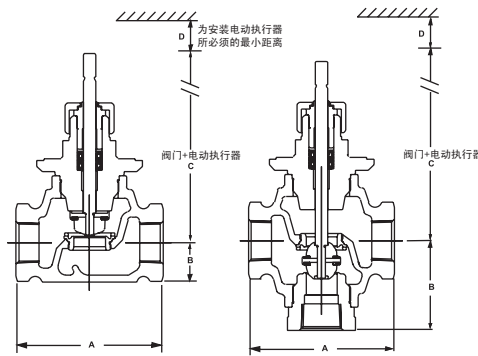


**VG7000 系列，内螺纹连接青铜二通及三通混流阀门，PN16，用于水或低压蒸汽**  
 介质温度：2 ... 140 °C（黄铜阀芯），2 ... 170 °C（不锈钢阀芯）

## 阀门及电动执行器



配 VA-7200 执行器的 VG7000 二通阀

尺寸

### 概述

VG7000 系列电动青铜阀门带有管螺纹接头，可以根据控制器的要求调节水或蒸汽的流量。它适用于采暖、通风及空调系统。此系列阀门有“常开”（PDTC-阀杆向下关阀）、“常闭”（PDTO-阀杆向下开阀）及三通混流阀体配置。

### 特点

- 种类齐全的青铜阀门，阀门尺寸从 DN15 至 DN50，有二通常开、二通常闭及三通混流阀体
- 阀门可配电动或气动执行器
- 所有阀门均经过关紧力测试
- 采用标准化密封技术
- 灵活易用的设备选型表
- 标准化阀帽及阀杆设计

阀门尺寸 DN	A	B		
		二通 PDTC(常开)	二通 PDTO(常闭)	三通
DN15	75	21	39	46
DN20	80	24	41	54
DN25	105	29	44	65
DN32	120	34	51	70
DN40	130	55	70	85
DN50	150	53	72	95

尺寸 (mm)

### VG7000 系列二通 PDTC (常开) 阀门设备选择

尺寸 DN	Kvs	行程	最大关闭力 kPa						型号 *									
			VA-731x*		VA-715x/VA-77xx		VA-720x/VA7810											
			150 N	500 N	500 N	1000 N	黄铜 阀芯	不锈钢 阀芯										
15	0.25	8 mm	1600	-	1600	1600	-	1600	VG72yxAT									
	0.4								VG72yxBT									
	0.63								VG72yxCT									
	1.0								700	VG72yxDT								
	1.6								400	VG72yxET								
	2.5								400	VG72yxFT								
4.0	250	VG72yxGT																
20	6.3	13 mm	-	-	950	595	1235	770	VG72yxLT									
25	10								595	370	770	VG72yxNT						
32	16								360	230	470	VG72yxPT						
40	25								235	145	300	VG72yxRT						
50	40								19 mm	-	-	145	90	310	190	VG72yxST		

### 螺纹连接

阀芯：等百分比特性

英制标准平行管螺纹(BSP parallel)

y = 0:

x = 1 黄铜

英制标准管螺纹(BSP taper)

y = 2:

x = 3 不锈钢

美国标准管螺纹(NPT)

y = 4:

\* 对于 VA-7310 电动执行器，T (标准螺纹阀杆) 将代换为 S，阀门带有一个开槽阀杆及小阀帽。

阀门与 VA-7310 配合使用时，介质温度最高为 120 °C。

\*\* 阀门与 VA7810 电动执行器配合使用时，介质温度最高为 140 °C

**VG7000 系列，内螺纹连接青铜三通及三通混流阀门，PN16，用于水或低压蒸汽**  
介质温度：2 ... 140 °C（黄铜阀芯），2 ... 170 °C（不锈钢阀芯）（续）

## 阀门及电动执行器

VG7000 系列三通 PDO (常闭) 阀门设备选择

尺寸 DN	Kvs	行程	最大关闭力 kPa						型号 *
			VA-731x 150 N		VA-715x/VA-77xx 500 N		VA-720x/VA7810 1000 N		
			黄铜 阀芯	不锈钢 阀芯	黄铜 阀芯	不锈钢 阀芯	黄铜 阀芯	不锈钢 阀芯	
15	0.25	8 mm	1600	-	1600	1600	-	1600	VG74yxAT
	0.4								VG74yxBT
	0.63		700	-	1490	930	-	1220	VG74yxCT
	1.0								VG74yxDT
	1.6								VG74yxET
	2.5		400	-	1490	930	-	1220	VG74yxFT
	4.0								VG74yxGT
20	6.3	250	-	950	595	-	1220	VG74yxLT	
25	10	13 mm	-	-	595	370	1235	770	VG74yxNT
32	16				360	230	750	470	VG74yxPT
40	25	19 mm	-	-	235	145	480	300	VG74yxRT
50	40				145	90	310	190	VG74yxST

螺纹连接

阀芯：等百分比特性

英制标准平行管螺纹(BSP parallel)

y = 0: x = 1 黄铜

英制标准管螺纹(BSP taper)

y = 2: x = 3 不锈钢

美国标准管螺纹(NPT)

y = 4:

\* 对于 VA-7310 电动执行器，T (标准螺纹阀杆) 将代换为 S，阀门带有一个开槽阀杆及小阀帽。

阀门与 VA-7310 配合使用时，介质温度最高为 120 °C。

\*\* 阀门与 VA-7810 电动执行器材配合使用时，介质温度最高为 140 °C

VG7000 系列三通混流阀设备选择

尺寸 DN	Kvs	行程	最大关闭力 kPa						型号 *
			VA-731x 150 N		VA-715x/VA-77xx 500 N		VA-720x/VA7810 1000 N		
			黄铜 阀芯	不锈钢 阀芯	黄铜 阀芯	不锈钢 阀芯	黄铜 阀芯	不锈钢 阀芯	
15	0.25	8 mm	1600	-	1600	1600	-	1600	VG78yxAT
	0.4								VG78yxBT
	0.63		700	-	1490	930	-	1220	VG78yxCT
	1.0								VG78yxDT
	1.6								VG78yxET
	2.5		400	-	1490	930	-	1220	VG78yxFT
	4.0								VG78yxGT
20	6.3	250	-	950	595	-	1220	VG78yxLT	
25	10	13 mm	-	-	595	370	1235	770	VG78yxNT
32	16				360	230	750	470	VG78yxPT
40	25	19 mm	-	-	235	145	480	300	VG78yxRT
50	40				145	90	310	190	VG78yxST

螺纹连接

阀芯：两个端口均为线性特性

英制标准平行管螺纹(BSP parallel)

y = 0: x = 2 黄铜

英制标准管螺纹(BSP taper)

y = 2: x = 4 不锈钢

美制标准管螺纹(NPT)

y = 4:

\* 对于 VA-7310 电动执行器，T (标准螺纹阀杆) 将代换为 S，阀门带有一个开槽阀杆及小阀帽。

阀门与 VA-7310 配合使用时，介质温度最高为 120 °C。

\*\* 阀门与 VA-7810 电动执行器配合使用时，介质温度最高为 140 °C